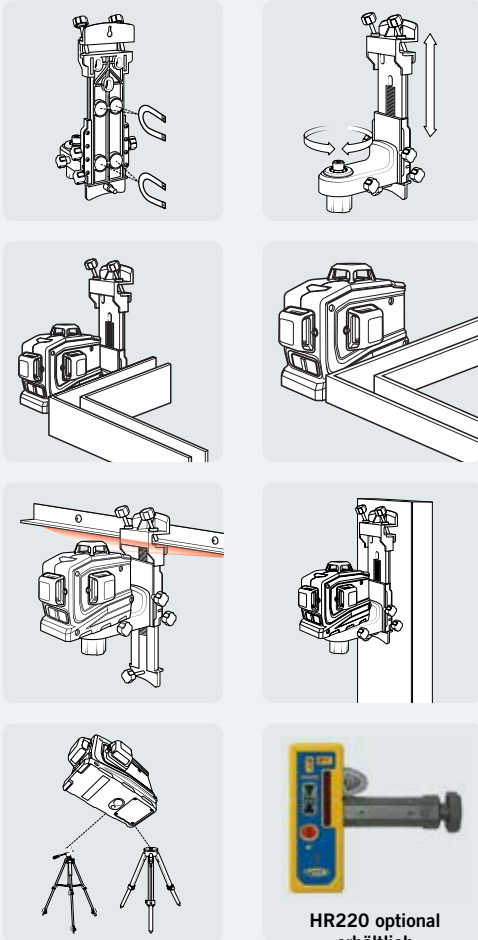


LT56 Laser

Mitgeliefertes Zubehör



HR220 optional
erhältlich



Lieferumfang LT56

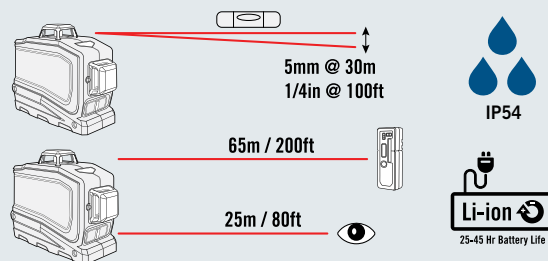


Lieferumfang LT56-2
mit HR220-Empfänger

Technische Angaben



Laser: Leistung	weniger als 1 mW
Klasse / Wellenlänge	Klasse 2 / 635 nm
Akkus	Lithium-Ionen-Akku, 7.200 mAh, 3,7 V
Betriebsdauer	1 Strahl: 45 Stunden 2 Strahl: 35 Stunden 3 Strahl: 25 Stunden
Ladedauer	12 Stunden (30 Minuten Schnellladung reichen für 2 Stunden Betrieb mit 2 Strahlen)
Gewährleistung Akku	2 Jahre
Ladegerät	Eingang: 100-240 V AC 190 mA Ausgang: 5 V DC 800 mA
Anzeige "außerhalb des Selbstnivellierbereichs"	Blinkender Strahl: drei Blinksignale alle 10 Sekunden
Selbstnivellierbereich	4° ±1° alle Richtungen
Staub- und spritzwassergeschützt	IP54
Betriebstemperatur	-10 °C bis 45 °C
Lagertemperaturbereich	-20 °C bis 60 °C
Abmessungen (L x B x H)	152 x 116 x 84 mm
Gewicht	670 g



Kontaktinformationen:

Nordamerika
Trimble Spectra Precision Division
5475 Kellenburger Road
Dayton, Ohio 45424 U.S.A.
+1-888-272-2433 (gebührenfrei in den
Vereinigten Staaten)
Fax +1-937-245-5489
www.spectralasers.com

EUROPA
Trimble Kaiserslautern GmbH
Am Sportplatz 5
67661 Kaiserslautern
DEUTSCHLAND
Tel. +49-6301-711414
Fax +49-6301-32213

© 2014, Trimble Navigation Limited. Alle Rechte vorbehalten.
Trimble, das Globus-und-Dreieck-Logo und Spectra Precision
sind beim United States Patent and Trademark Office und in
anderen Ländern eingetragene Marken von Trimble Navigation
Limited. Alle anderen Marken sind Eigentum der jeweiligen
Inhaber.
PN 022507-354-D (02/14)



Robuster Universallaser für Layoutaufgaben



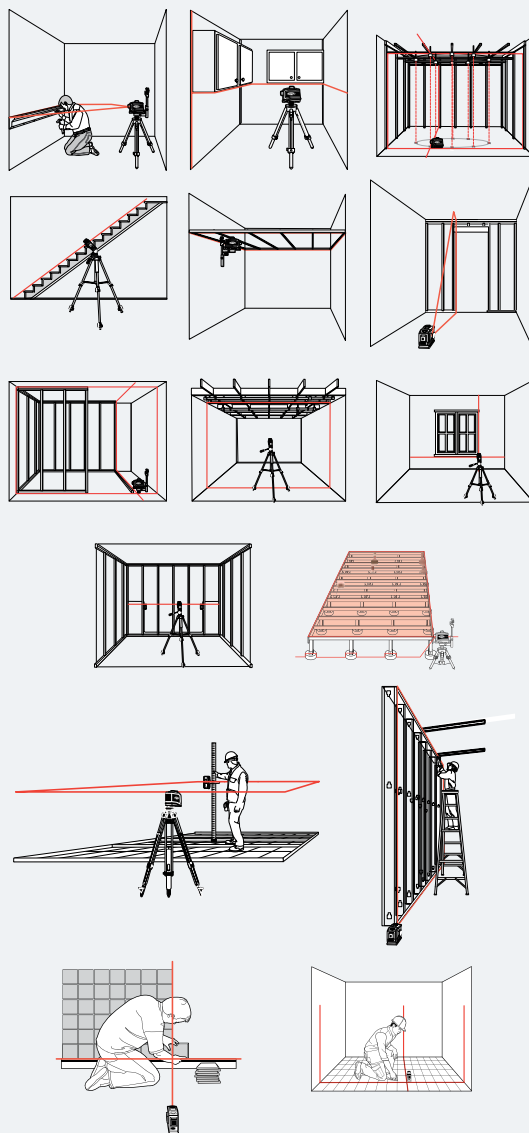
LT56 Laser

Robuster Universallaser für Layoutaufgaben

Der LT56 erschafft mit seinem Laserlicht drei 360-Grad-Ebenen. Die horizontale Ebene wird von zwei um 90 Grad zueinander gedrehten vertikalen Ebenen geschnitten, um alle Referenzebenen für Innenausbauanwendungen bereitzustellen.

- Helle, scharfe Laserlinien vergrößern den Arbeitsbereich und sind leichter zu erkennen.
- Lithium-Ionen-Akkus bieten 25 Stunden Betriebsdauer, senken die Kosten für Alkalibatterien und schützen so die Umwelt.
- Robust und zuverlässig - der LT56 übersteht einen Sturz aus 1 Meter Höhe und ist so selbst nach kleineren Unfällen noch einsatzbereit
- Vielseitiges Montagezubehör - mit Deckenwinkel- und Magnethalterung, Stativaufnahme sowie Feintrieb für Höhen- und Richtungseinstellung
- Mit dem Laserempfänger HR220 kann das Gerät auch über kurze Strecken im Freien für Layout- und Nivellierarbeiten eingesetzt werden.

Einsatzbereiche



Ein Werkzeug für alle Aufgaben

LT56